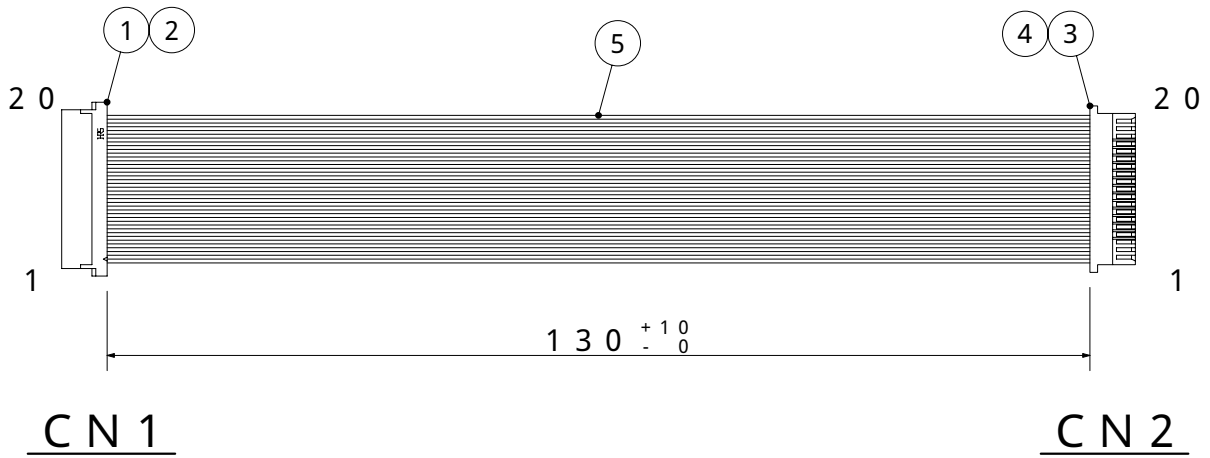


品名

液晶ハーネス



部品表

単位：mm

部番	部品名	メーカー	数量	備考
	コネクタ DF19G-20S-1C	ヒロセ電機	1	外装シール有り
	端子 DF19-2830SCFA	ヒロセ電機	20	
	ハウジング SHLP-20V-S-B	JST	1	
	コンタクト SSHL-003T-P0.2	JST	20	
	ケーブル UL1571 30AWG 白		20	

結線

CN1	CN2
1	1
2	2
3	3
4	4
5	5
6	6
7	7
8	8
9	9
10	10
11	11
12	12
13	13
14	14
15	15
16	16
17	17
18	18
19	19
20	20

改訂

液晶ハーネス

インターワイヤード株式会社

1 / 1